

主要参数/Main Specifications

型号 Model	单位 UOM	参数 Parameters
操作重量 Operating weight	Kg	5750
铲斗容量 Bucket capacity	m ³	0.21
发动机 Engine		
型号 Model	/	V2607
直喷 Direct injection	/	√
4冲程 Four stroke	/	√
水冷 Water-cooling	/	√
涡轮增压 Turbo	/	x
缸数 Number of cylinders	/	4
额定功率 Rated power	kW/rpm	35/2200
最大扭矩/转速 Maximum torque / speed	N.m/rpm	171.5/1300
排量 Displacement	L	2.615
主要性能 Main performance		
行走速度 Walking speed	km/h	4.2/2.2
回转速度 Rotary speed	r/min	10
爬坡能力 Climbing ability	°	35
接地比压 Ground pressure	kPa	31
铲斗挖掘力 Bucket digging force	kN	48.3
斗杆挖掘力 Arm Digging Force	kN	32.5
最大牵引力 Maximum traction	kN	50.5
液压系统 Hydraulic system		
主泵 Main pump	/	/
主泵额定流量 Main pump rated flow	L/min	150
主安全阀压力 Main safety valve pressure	MPa	24.5
行走系统压力 Travel system pressure	MPa	22
回转系统压力 Rotary system pressure	MPa	21
先导系统压力 Pilot system pressure	MPa	3.5
油类容量 Oil capacity		
燃油箱容积 Fuel tank capacity	L	110
液压油箱容积 Hydraulic tank volume	L	77
发动机机油容量 Engine oil capacity	L	9

型号 Model	单位 UOM	参数 Parameters
外形尺寸 Outline dimension		
A 总长 Total length	mm	5860
B 总宽 Total width	mm	1920
C 总高 Total height	mm	2585
D 转台宽度 Table width	mm	1780
E 底盘总宽 Overall width of chassis	mm	1920
F 履带宽度 Track width	mm	400
G 轨距 Tread	mm	1990
H 轨距 Gauge	mm	1500
I 配重离地间隙 Counterweight clearance	mm	700
J 最低离地间隙 Minimum ground clearance	mm	385
推土铲 (宽/高) Dozer (width / height)	mm	1920 × 340
工作范围 Scope of work		
A 最大挖掘高度 Max. mining height	mm	5630
B 最大卸载高度 Max unloading height	mm	3945
C 最大挖掘深度 Max. mining depth	mm	3830
D 最大垂直挖掘深度 Max. vertical mining depth	mm	2680
E 最大挖掘半径 Max. digging radius	mm	6130
F 最小回转半径 Min. turning radius	mm	2460
G 尾部最小回转半径 Min. turning radius	mm	1670
推土铲最大提升高度 Max. lifting height of soil	mm	390
推土铲最大掘地深度 Max. digging depth of dozer	mm	560
标配 Standard		
动臂长度 Boom length	mm	3000
斗杆长度 Arm length	mm	1600
斗容 Bucket capacity	m ³	0.21

材料和规格可随时间改变，恕不另行通知
Materials and specifications may be changed at any time without prior notice

XCMG
徐工集团
徐工徐工 助您成功
XCMG FOR YOUR SUCCESS

XE55DA 液压挖掘机
XE55DA HYDRAULIC EXCAVATOR



地址：徐州经济技术开发区高新路39号
Address: No.39 Gaoxin Road Economy Technology Development Zone Xuzhou
全国统一客服热线
Customer service hotline: 400-110-9999

WWW.XCMG.COM

欢迎关注徐工挖机官方微信：
1、直接扫码“XCMG-wjx”增加好友。
2、查找公众账号“XCMG徐工挖机”。
3、直接扫描右侧二维码。



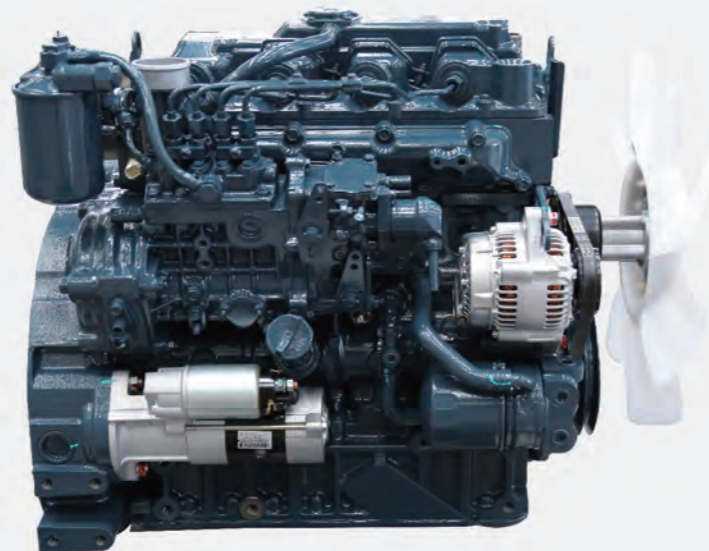
XCMG1806

- 铲斗容量 (m³) : 0.21
- 操作重量 (kg) : 5750
- 额定功率 (kW/rpm) : 35/2200

徐工挖掘机事业部门
XCMG EXCAVATOR MACHINERY BUSINESS DEPARTMENT

更节能环保

动力强劲，噪声低。定制化发动机特性与液压系统完美匹配，燃油消耗低。



- 采用大排量主泵，流量大，耐压值高，保证整机动作顺畅，挖掘效率高。

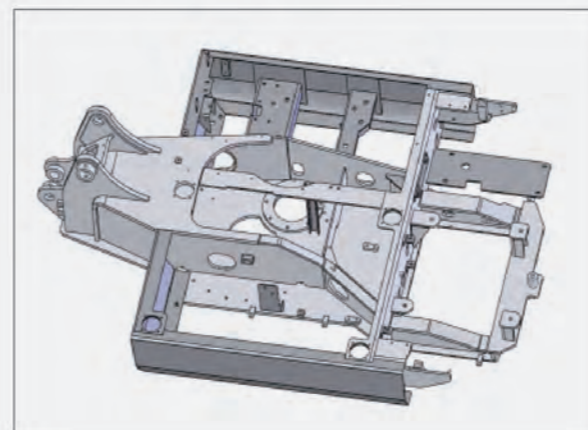


更可靠耐用

- 对动臂、斗杆重新优化设计，关键部位进一步强化，更加耐磨，更加牢固。新型大容量铲斗，优化斗型设计，装载卸料更高效。斗齿采用横销安装，有效的防止齿套脱落，提高了使用寿命。



- 回转平台尾架部分进行重点加强，采用了箱型结构，增加整体刚度，防止长时间工作后尾架变形。同时，提升了发动机支腿的强度，满足大负载作业时发动机在恶劣工况下的振动要求。



更舒适安全

- 驾驶室外观简洁、流畅，更大气，后方视野更开阔，且驾驶室采用新型硅油减震，大大减少驾驶员长时间操作的疲劳感，提高了工作效率。增加驾驶室右侧玻璃推拉窗，打开驾驶室左右推拉窗可形成风的对流。同时方便驾驶员与车辆两侧人员交流。

- 新型座椅悬浮装置及头枕，可全方向调节座椅，使驾驶员作业更舒适，同时对行走脚踏进行了改进，使操作更加轻松舒适。

- 人性化细节设计，室内所有操纵元件均按照人机工程学理论进行科学、合理布置，增加了杯托、备用电源、杂志袋、储物盒等人性化配置，最大程度上提高操作的便捷性和舒适性。



- 增加工具箱，日常维护保养所需工具轻松存储。



- 合理布局的工作灯，保证了驾驶员夜间作业的安全性。



便捷的维护 保养

● 玻璃液喷水壶安装在驾驶室后侧，方便玻璃水液面观察。



● 打开后机罩，机油滤清器、柴油滤清器、空气滤清器触手可及，维护保养便捷。



定制化

设备名称	XE55DA	设备名称	XE55DA	设备名称	XE55DA
发动机		驾驶室与内饰		工作装置	
发动机型号	V2607	带数字显示的AM-FM收音机	√	动臂 3.00m	√
排放等级	欧 III 和国三	全天候隔音钢结构驾驶室	√	斗杆 1.60m	√
手动预热	√	饮水杯座	√	铲斗 0.21m³ (ISO满斗)	√
"空气滤清器 (配备空气滤清器堵塞指示器)"	√	两个立体声扬声器	√	铲斗 0.09m³ (深沟斗)	○
空气滤清器双滤芯	√	发动机钥匙开关	√	快速连接器	○
空气预滤清器	√	逃生锤	√	破碎锤	○
集筒式发动机油滤清器	√	灭火器支架	√	液压拇指钳	○
集筒式燃油主滤清器	√	灭火器	○	振动夯	○
风扇护罩	√	前窗洗涤器	√	液压剪	○
散热器副水箱	√	可清洗地板垫	√	高频破碎器	○
油水分离器	√	搁脚板	√	贝壳斗	○
60A交流发电机	√	带布面套的机械悬浮座椅	√	抓管机	○
软轴转速控制	√	可开启的前上方挡风玻璃	√		
		可拆除的前下方挡风玻璃	√	电气系统	
液压系统		钢化玻璃滑动门窗	√	蓄电池 (1 × 90AH)	√
带主溢流阀的控制阀	√	间歇式风挡雨刮器	√	2.5 kW 起动机	√
先导滤清器	√	安全带	√	12V点烟器	○
吸油滤清器	√	操纵手柄	√	12V电源接口	√
蓄能器	√	装有可拆卸手动操纵杆的行驶控制踏板	√	发动机冷却水温显示	√
动臂/斗杆流量再生	√	衣帽钩	√	燃油油位显示	√
液压油 ISO VG 46	√	高低速换挡	√	发动机转速显示	√
液压管路: 破碎锤	○	空调系统	√	工作小时计	√
液压油 ISO VG 32, 68	○	点烟器/备用电源	√	发动机机油压力、发动机过热报警	√
备用阀片	√	顶部天窗	√	充电指示	√
		驾驶室内照灯	√	空滤堵塞报警	√
安全与保安配置		文件袋	√	发动机预热指示	√
驾驶门锁和各舱室锁	√	后视镜	√	液压油温报警	√
警报喇叭	√	LCD液晶监视器	√		
行走停车制动器	√			照明灯	
回转停车制动器	√	底盘系统与护罩		左侧动臂工作灯	√
蓄电池断路器	√	履带张紧机构	√	右侧工作灯	√
动臂、斗杆保持阀	√	底架牵引环	√	驾驶室安装的工作灯	√
推土铲保持阀	○	400mm三筋履带板	√		
动臂、斗杆管路防爆阀	○	底盘底部封板	√	配重	
旋转报警灯	○	行走马达封板	√	配重	√
液压安全锁定杆	√	履带橡胶块	○		
左右后视镜	√	履带夹轨器	√		
前工作灯	√	推土铲	√		
配重反射器	√	托链轮和支重轮	√		
倾翻保护结构 (TOPS)	√				
落物防护结构 (FOPS)	○				

注: √-标准配置 ○-选装配置